

País = España	Comunidad Autónoma: Euskadi	Provincia (20): Gipuzkoa	Municipio: Parzoneria Araba – Gipuzkoa
Zona megalítica (01): Aitzkorri–Urbia	Tipo de monumento (03): Círculo	Nº. (08): Zelaibizkar 2	Hilharriak: 20-01-03-08

COORDENADAS: Hoja 113 – II (Zegama). I.G.N. Escala 1: 25.000. U.T.M. Huso 30 T. = X: 553.386, Y: 4.755.352, Z: 1.126. **European 1979**.
 Hoja 113 – II (Zegama). I.G.N. Escala 1: 25.000. U.T.M. Huso 30 T. = X: 553.283, Y: 4.755.143, Z: 1.126. **ETRS 89**.

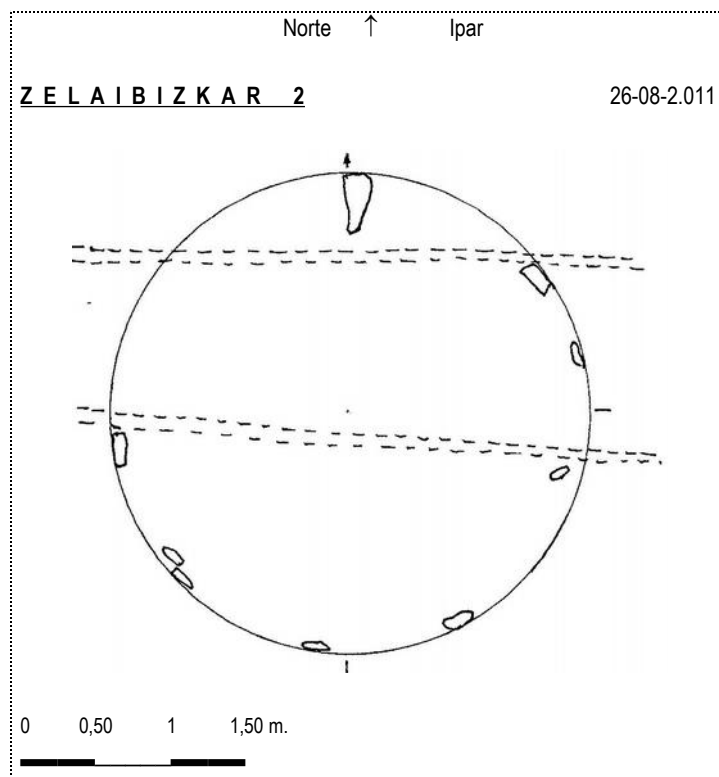
LOCALIZACIÓN: Se halla situado al sureste de barrio de Arantzazu, al sureste del monte Perusaroi, en la loma de la entrada a las praderas de Oltza.

ACCESO: Desde la población de Arantzazu ascender hasta las campos de Urbia. Una vez allí seguir por la pista que con rumbo sur se dirige hacia Zaldondo. Se pasa cerca de los dólmenes de Pagobakoitza y Kalparmuñobarrena, las majadas de Lazkaolatza y el monolito de Zorrotzarri; tras descender un fuerte tramo de cemento, se asciende y desde este lugar hay que ir a la izquierda (este) por la loma que comunica con la entrada a las praderas de Oltza. El círculo está antes de llegar a la parte alta de este pequeño promontorio. Si se sube de la zona de Zaldondo, nada más entrar en Gipuzkoa la pista descende hasta el cruce hacia Oltza. Desde aquí sólo tenemos que ascender a la pequeña loma por la izquierda, para ver este círculo.

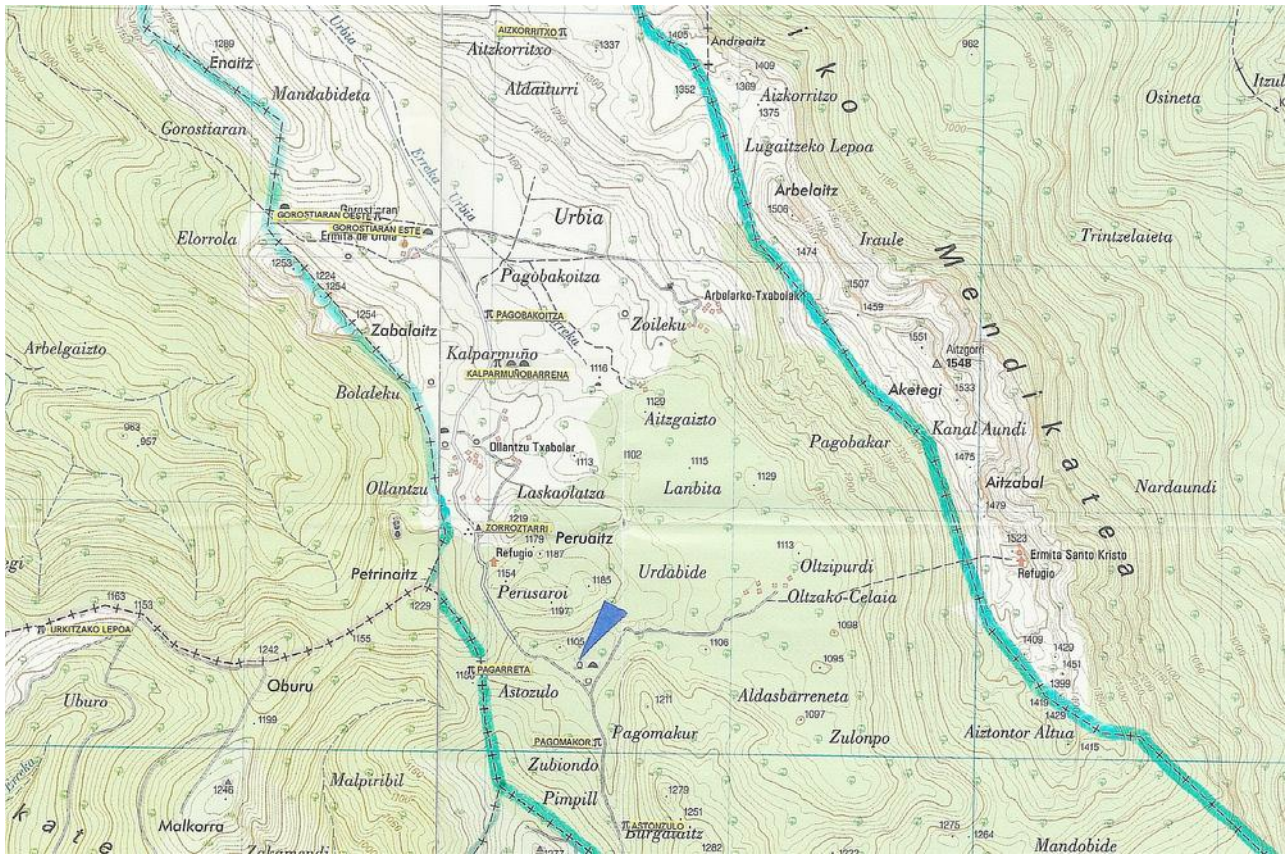
DESCRIPCIÓN: **Círculo**. Situado en un terreno ligeramente inclinado, fuera del bosque de hayas y de zonas rocosas, en terreno de pastizales. Este círculo de pequeño tamaño, totalmente circular mide 3,20m de diámetro; está formado por al menos 9 testigos visibles, de tamaños más bien pequeños, todos ellos son de arenisca de la zona. Materiales, areniscas del terreno.

HISTORIA: Localizado por Luis **Del Barrio**, Iñaki **Gaztelu**, Luis **Millán** e Iñigo **Txintxurreta**, el 19 de agosto de 2.011. No ha sido excavado hasta la fecha.

BIBLIOGRAFÍA: Inédito.



País = España	Comunidad Autónoma: Euskadi	Provincia (20): Gipuzkoa	Municipio: Parzoneria Araba – Gipuzkoa
Zona megalítica (01): Aitzkorri–Urbia	Tipo de monumento (03): Círculo	Nº. (08): Zelaibizkar 2	Hilharriak: 20-01-03-08



19 de agosto de 2.011



29 de octubre de 2.016



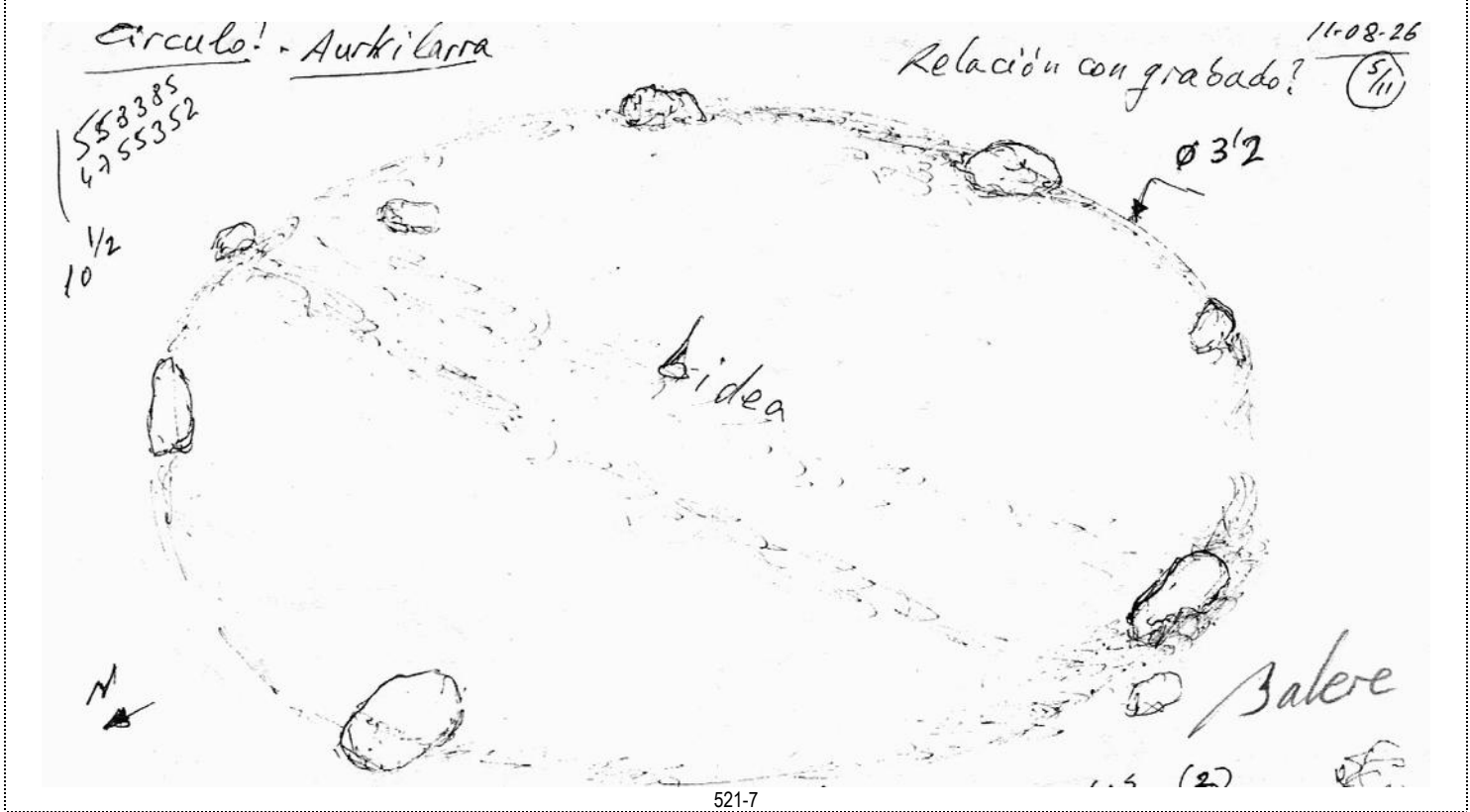
26 de agosto de 2.011



07 de septiembre de 2.016

País = España	Comunidad Autónoma: Euskadi	Provincia (20): Gipuzkoa	Municipio: Parzoneria Araba – Gipuzkoa
Zona megalítica (01): Aitzkorri-Urbia	Tipo de monumento (03): Círculo	Nº. (08): Zelaibizkar 2	Hilharriak: 20-01-03-08

Círculo (08): **Zelaibizkar 2**. Hoja 113-II (Zegama). I.G.N. Escala 1: 25.000. U.T.M. Huso 30 T. = X: 553.386, Y: 4.755.352, Z: 1.126. ED 50. 26 de agosto de 2.011.



Círculo (07): **Zelaibizkar 1**. Hoja 113-II (Zegama). I.G.N. Escala 1: 25.000. U.T.M. Huso 30 T. = X: 553.283, Y: 4.755.143, Z: 1.126. ETRS 89. 05 de junio de 2.012.

